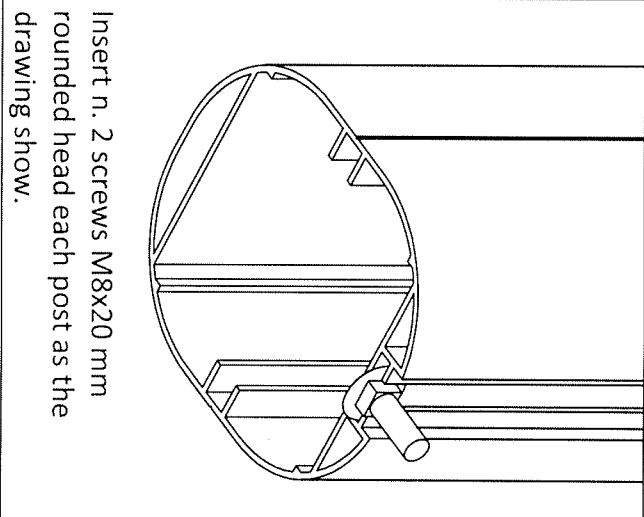


- LIST OF COMPONENTS (SET FOOTBALL GOAL FLAP)**
- n° 4 flap supports
 - n° 4 flap curves
 - n° 4 flap crossbars
 - n° 6 flap junctions
 - n° 4 screws M10x40 h.h.
 - n° 24 screws M10x25 h.h.
 - n° 8 screws M8x20 r.h.
 - n° 4 nuts M10
 - n° 8 nuts M8
 - n° 8 washers diam. 8 mm



Insert n. 2 screws M8x20 mm rounded head each post as the drawing show.



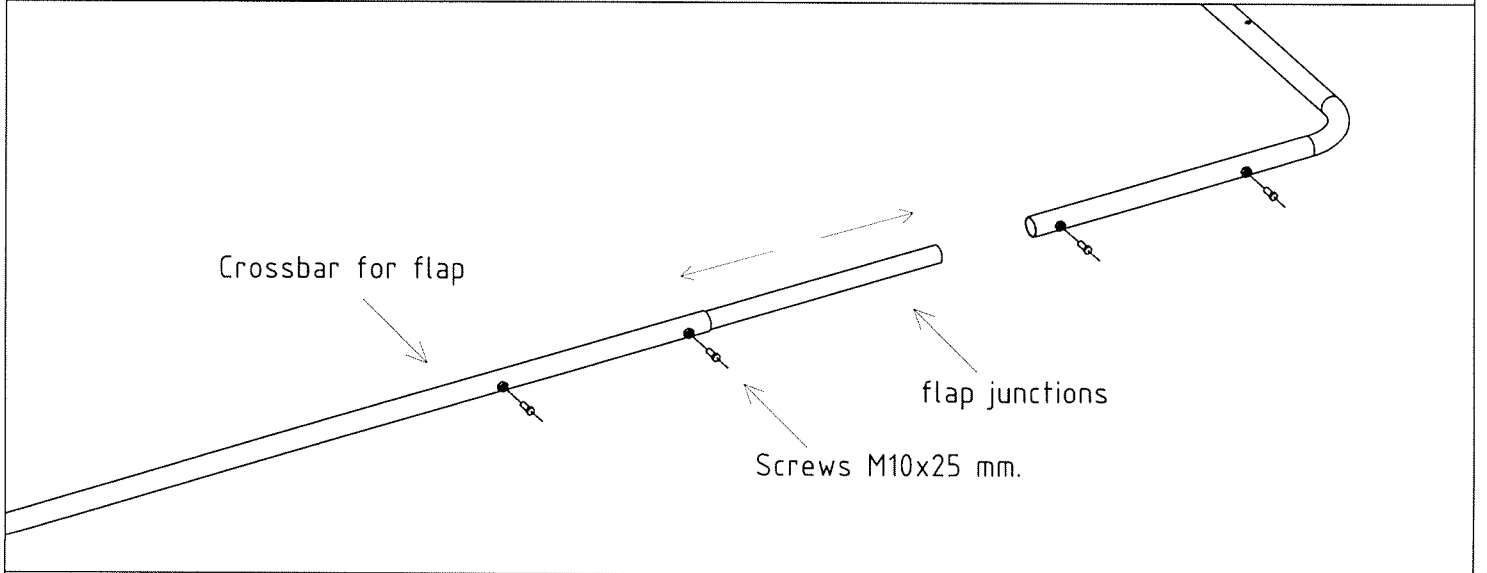
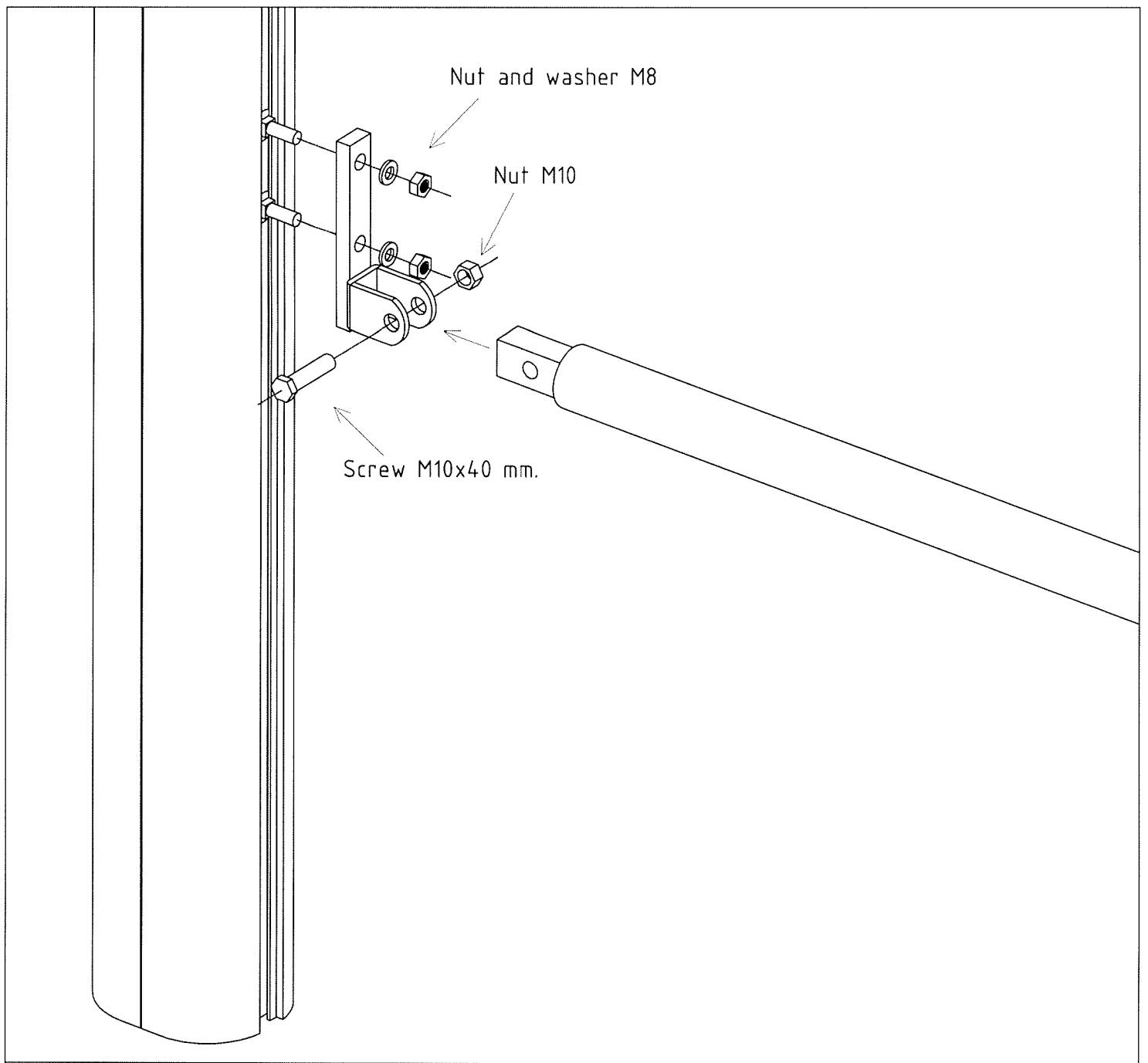
FLAP FOR FOOTBALL GOAL


Art. 6045

Tolleranza su quotazioni pari a +1 -0 mm.
Controllo qualità ogni 50 pezzi.

Aggiornamento n° 0

Pagina: 1/2



 VIVISPORT attrezzature sportive	FLAP FOR FOTTBALL GOAL		
	Art. 6045	Tolleranza su quotazioni pari a +1 -0 mm. Controllo qualità ogni 50 pezzi.	Aggiornamento n° 0

Questo disegno è di proprietà della Vivisport S.r.l. È vietata la riproduzione totale o parziale senza autorizzazione.