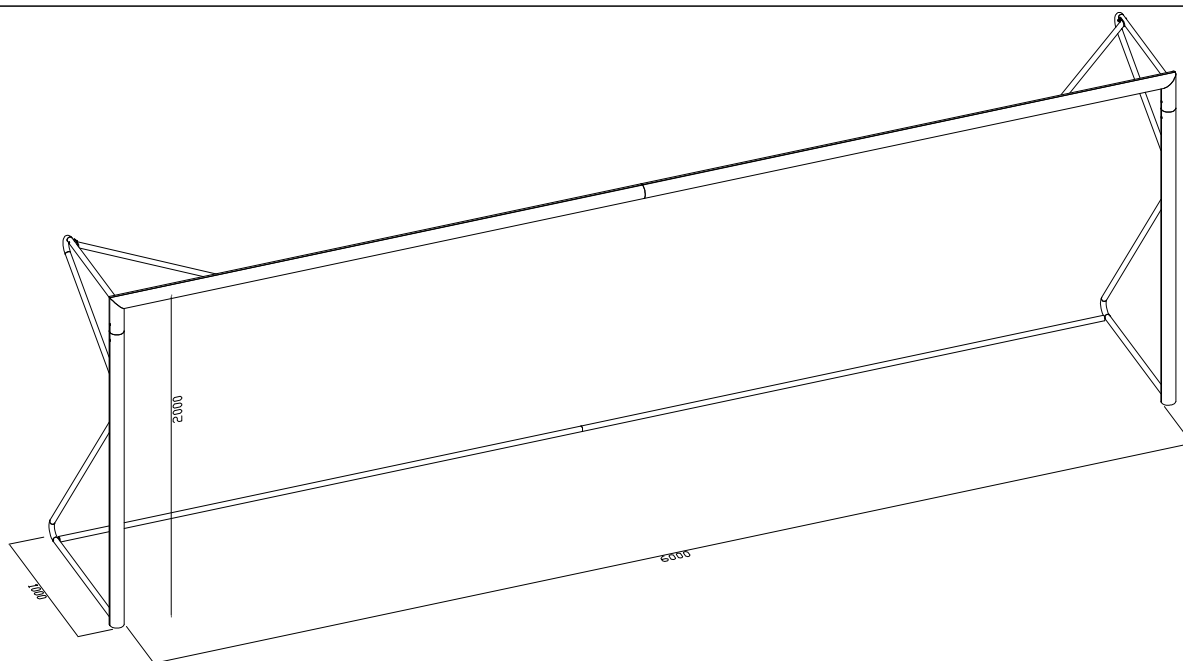


Art 6022 Porta 5x2 alluminio ϕ 80mm mobile traversa divisa



Descrizione prodotto

Porta da calcio 5x2 realizzata in alluminio sezione tonda ϕ 80mm, con nervature interne che conferiscono alla struttura un'ottima resistenza, il tutto verniciato a caldo di colore bianco frontoni reggiate e traversino realizzati in acciaio zincato.
Completa di viterie e ganci per il fissaggio della rete.

Elenco componenti per un paio di porte

n° 4 Mezze traverse;	n° 72 (+2 di ricambio) ganci per fissaggio rete;
n° 4 pali;	n° 4 inserti;
n° 4 frontoni superiori;	n° 2 inserti traversa;
n° 4 frontoni inferiori;	n° 20 viti M8x20 testa bombata;
n° 4 rinforzi per frontone superiore;	n° 8 viti M8x45 testa svasata;
n° 2 traversini unione femmina con dado;	n° 32 viti M8x25 testa svasata;
n° 2 traversini unione maschio;	n° 24 rondelle ϕ 8 mm.;
n° 4 tappi ϕ 80 mm	n° 24 dadi M8.
n° 2 Grani M8x12 a punta	

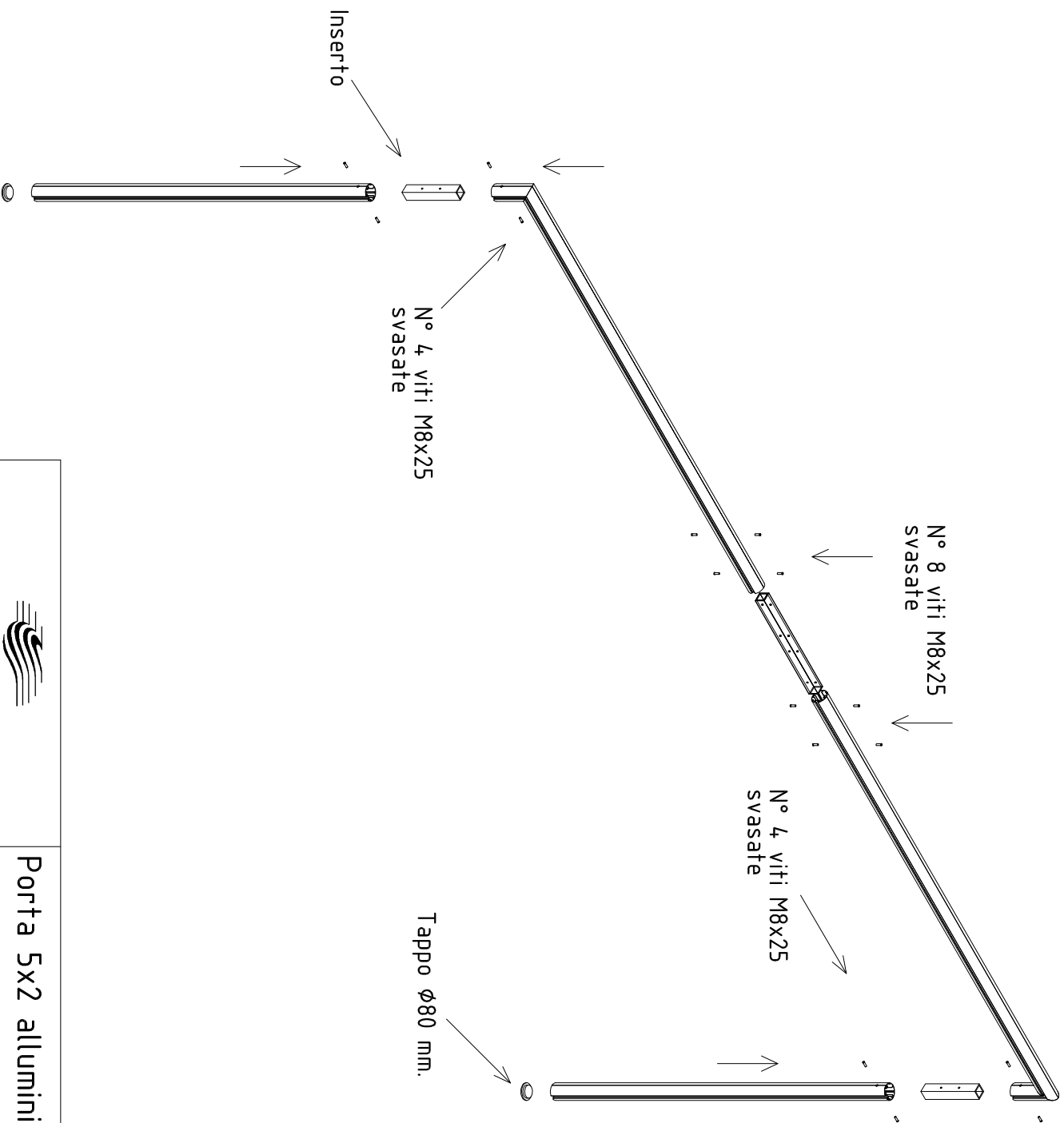
Avvertenze

Prima di utilizzare la porta o iniziare il montaggio leggere con attenzione le istruzioni ed accertarsi della presenza di tutti i componenti.

- Questa porta è progettata esclusivamente per il calcio e non per altri scopi.
- Prima di utilizzare questo prodotto controllare che tutti i fissaggi siano serrati a fondo.
- La porta deve essere sempre assicurata contro il ribaltamento
- Effettuare controlli periodici sullo stato e la messa in sicurezza.
- Non arrampicarsi sulla struttura.
- Il costruttore non può considerarsi responsabile per danni causati da usi impropri ed irragionevoli

Manutenzione

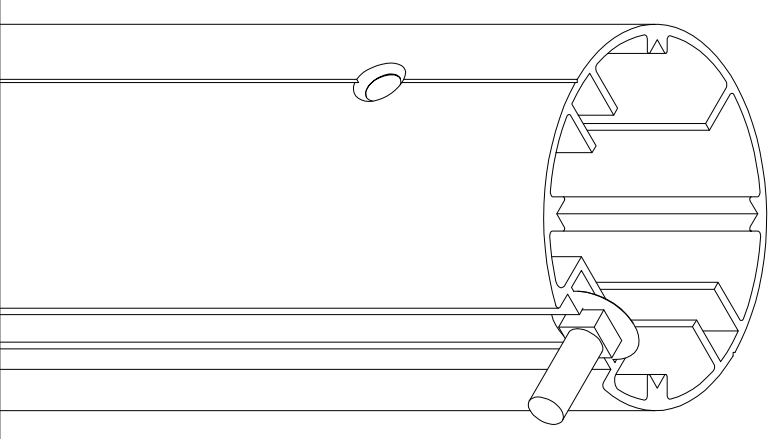
- controllare una volta all'anno che tutti i fissaggi siano serrati a fondo e controllare lo stato generale
- Controllare una volta all'anno lo stato dei ganci reggiate provvedendo se necessario alla sostituzione.



Inserire le viti nella feritoia come da disegno sottostante.

N° 4 viti M8x20 t.b. per traversa;
 N° 6 viti M8x20 t.b. per palo.

Il tappo va applicato al palo solo dopo aver inserito nella feritoia tutte le viti.

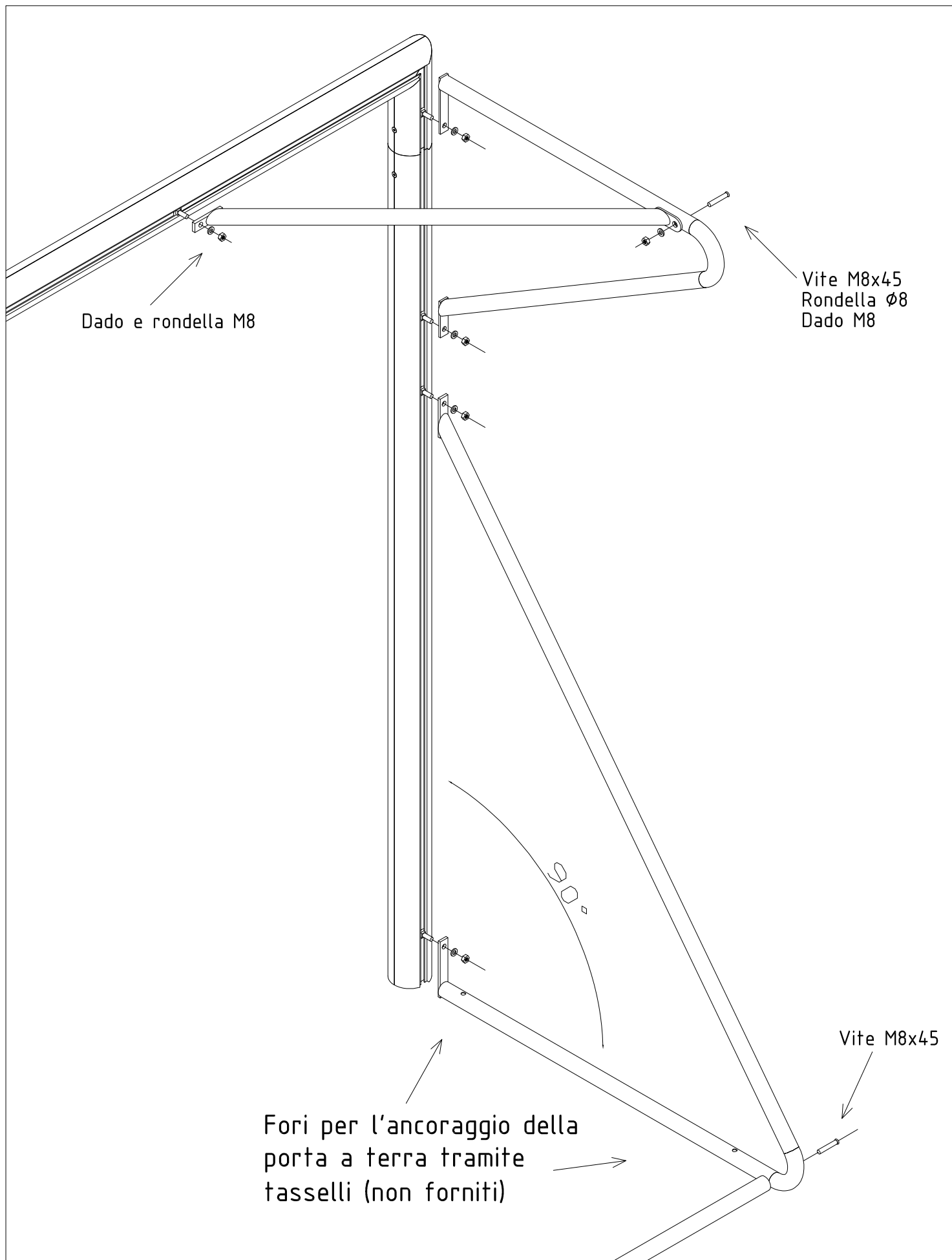


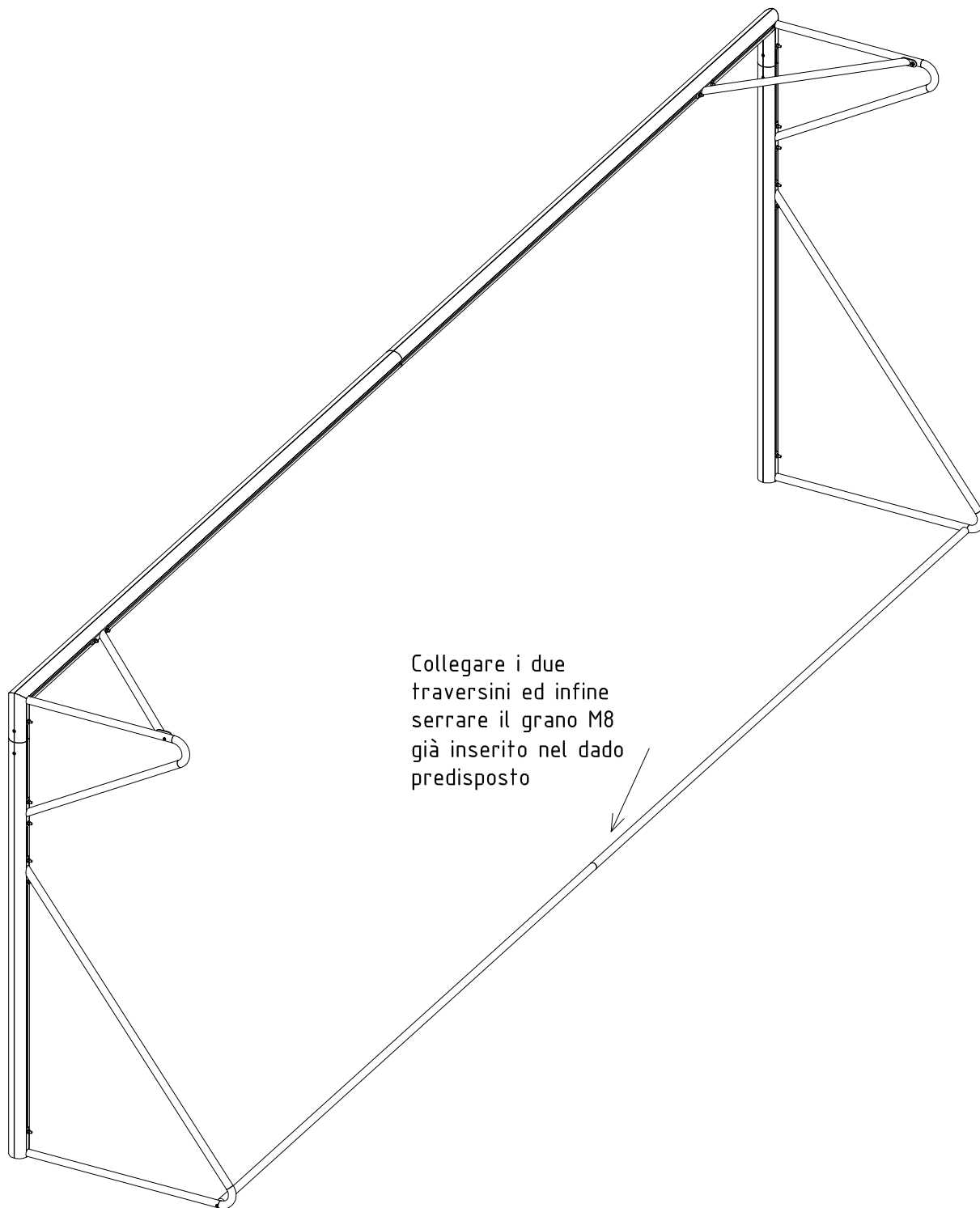
Porta 5x2 alluminio Ø80mm mobile traversa divisa

Art. 6022

Data:
 Aggiornamento n° 0

Pagina: 2/4





Collegare i due
traversini ed infine
serrare il grano M8
già inserito nel dado
predisposto